

Heetwaterreiniger

Type: 440 MR



De voordelen van een LETS heetwaterreiniger

- De installatie komt in aanmerking voor subsidie (MIA/VAMIL)
 - Uitgevoerd met modulerende ketel; aanpassend aan warmtebehoefte, hierdoor energiebesparend
 - Minder kalkvorming door; indirect verwarmd systeem, systeem op druk en lage wandtemperatuur
 - Bij opstarten, door buffer, geen "koude start" bij aanvang reiniging
 - Uit te breiden met een aanvullende wisselaar; hierdoor verwarmen van water tot 85°C
 - Standaard voorzien van een verbreektank; hierdoor voldoet u aan de eisen van drinkwaterveiligheid (VEWIN)
 - Kan eenvoudig worden opgenomen in warmtecirculatieleiding in combinatie met een tapwaterpomp
 - Compacte bouw, eenvoudig systeem en continu te gebruiken
 - Lange levensduur; waarbij 20 jaar geen uitzondering is!
-

Heetwaterreiniger

Type: 440 MR



HWB 440 MR

De unit is een zeer economische en technisch degelijke, gasgestookte reinigingsinstallatie. De unit bevat een hoog rendement, gesloten gasketel van 65 kW. De capaciteit is voldoende voor het continu reinigen door 2 personen tegelijk. Tevens is het mogelijk om de unit te voorzien van een tapwater aansluiting met circulatiepomp.

Verwarming

Het koude water wordt via een RVS platenwisselaar opgewarmd tot de eindtemperatuur. De ketel verwarmt de wisselaar. Verder is een RVS boiler geplaatst met een inhoud van 300 liter. Deze wordt eveneens indirect door de ketel verwarmd. De temperatuur is instelbaar. Daarnaast is de boiler voorzien van een energiezuinige regeling, een anti-pendelinrichting en isolatiemateriaal. Na de boiler is een mengklep geplaatst, om extra buffering mogelijk te maken. De capaciteit is voldoende om gestelde eisen te halen. Extra aansluitingen, met of zonder mengkleppen, zijn mogelijk.

Pompunit

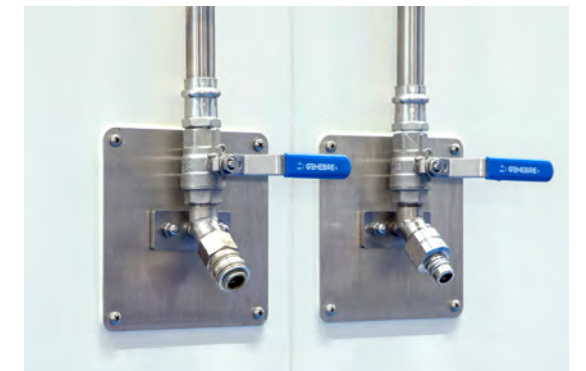
Om het water op druk te brengen is een langzaam lopende reinigingspomp met een capaciteit van 29 l/min ingebouwd. De pomp is voorzien van keramische plunjers, RVS kleppen, en is zeer degelijk uitgevoerd. Een overdruk/bypassventiel zorgt voor voldoende regeling. Vóór de pomp in een RVS verbreektank van ca 60 l gebouwd, welke is voorzien van niveau- en temperatuurbeveiliging en regeling. De verbreektank voldoet aan de eisen op het gebied van drinkwaterveiligheid (VEWIN).

Technische gegevens

	440 MR
Aantal gebruikers gelijktijdig:	2
Capaciteit:	29 l/min
Vermogen Pomp:	5.5 kW
Vermogen Ketel:	65 kW
Belasting Ketel:	69 kW
Piekafname*:	317 l bij 60°C
Continu vermogen 40°C	27 l/min
Continu vermogen 60°C	17 l/min
Max. werkdruk:	95 bar
Max. pompdruk:	130 bar
Werktemperatuur:	5-70°C
Lengte:	1700 mm
Breedte:	800 mm
Hoogte:	2000 mm

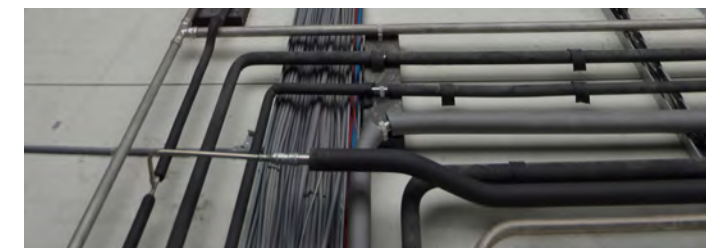
*Max. verpompbare volume bij piekverbruik water.

Dit product is uit te breiden met:



Haspelsets

Aansluitpunten



Reinigingsleidingen

Heetwaterreiniger

Installatiegegevens

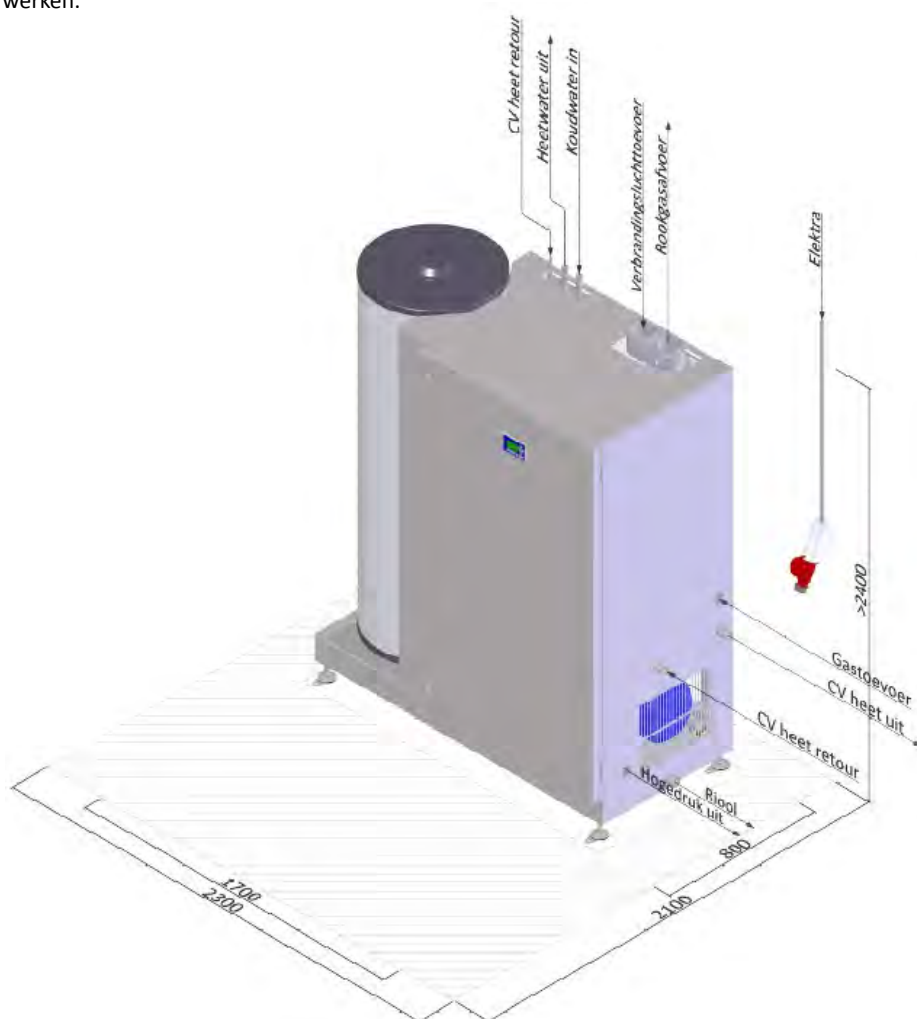
440 MR

Wartoevoer	Min. toevoer water:	40 l/min
	Min./Max. toevoerdruk:	1 bar / 5 bar
	Max. temperatuur:	70°C
	Aansluitingen wartoevoer:	28 mm
	Boiler:	300 L
Elektra*	Steker:	32 A-CEE, 5-polig
	Spanning:	400 V / 50 Hz
	Totaal afzekeren:	32 A traag
Wartafvoer	Aansluiting riool:	50 mm
	Min. afvoercapaciteit**:	0,6 l/s
Gas	Gasdruk:	20-30 mbar
	Gasaansluiting	3/4"
	Rookgasaansluiting	2x100 mm

*Indien er een aardlekschakelaar wordt toegepast dient deze geschikt te zijn voor frequentieomvormers.

model wijzigingen voorbehouden

**De unit dient geplaatst te worden op een waterdichte vloer met put. De put dient in geval van calamiteiten de aanvoer capaciteit te kunnen verwerken.



Installatie

De unit kan door LETS bv geplaatst, aangesloten en in bedrijf gesteld worden. Toe- en afvoerleidingen water en gas en voorzieningen elektra dienen allen vlakbij de unit (binnen 0,5 meter) aanwezig te zijn. Voor afvoer van lekwater en condens dient een afvoerput met voldoende capaciteit, vlakbij de unit aanwezig te zijn.