

# Heetwaterbereider

---

Type: HWB-MR



## De voordelen van een LETS heetwaterbereider

---

- Indirect verwarmd, systeem op druk en lage wandtemperatuur; hierdoor minder kalkvorming
  - Kan eenvoudig worden opgenomen in warmwatercirculatieleiding in combinatie met een tapwaterpomp
  - Bij opstarten, door buffer, nagenoeg geen “koude start” bij reinigen
  - Modulerende ketel; aanpassend aan warmtebehoefte
  - Alle met water in contact komende onderdelen van RVS
  - Komt in aanmerking voor subsidie (MIA/VAMIL)
  - Compacte bouw, eenvoudig systeem en continu te gebruiken
  - Lange levensduur waarbij 20 jaar geen uitzondering is en laag onderhoudsniveau
- 

**LETS** *bv*

Your professional partner in cleaningsystems

Bedrijfsweg 33  
8251 KK Dronten  
+31 (0) 321 38 66 00

[www.letsbv.nl](http://www.letsbv.nl)  
[info@letsbv.nl](mailto:info@letsbv.nl)

# Heetwaterbereider

Type: HWB-MR



## HWB-MR

De LETS HWB MR is een installatie voor heetwater bereiding die zeer geschikt is voor dagelijks gebruik in industriële toepassingen. De unit maakt het mogelijk om in ruime mate over warm reinigingswater te beschikken (ca. 19 ltr./min. Bij 60°C continu).

De unit bestaat uit de volgende hoofdcomponenten:

- \* HR verwarmingsketel
- \* Platenwisselaar
- \* Buffervat 300 liter
- \* Regeling
- \* RVS kokerframe

## Verwarming

Het koude water wordt via een platenwisselaar opgewarmd tot de eindtemperatuur. Een 65 kW HR LOW NOx gasketel zorgt voor warmtetoever naar de wisselaar. De ketel heeft een hoog rendement, waardoor in deze uitvoering bij wateropwarming steeds condenserend wordt gestookt. Het rendement ligt hoog. Waar een stoomketel tot 70% rendement komt en een boilersysteem tot 80%, hebben de LETS heetwaterbereiders een rendement van 88-95%. De doordachte constructie garandeert een zeer hoge montage-, service- en onderhoudsvriendelijkheid.

Verder is een 300 l indirect gestookte boiler geplaatst. Voorzien van een circulatiepomp en isolatie met RVS afwerking. De temperatuur is instelbaar, is voorzien van een energiezuinige regeling en een anti pendelinrichting.

## Drinkwater & Voedselveiligheid

Binnen de voedselveiligheid wordt gesteld dat tap- en afspoelwater moet voldoen aan dezelfde eisen die zijn gesteld op drinkwater (VEWIN). De installatie voldoet aan deze eisen.

## Rookgas 65 kW ketel:

Bestaande uit gecombineerde dakdoorvoer voor rookgasafvoer en luchttoevoer met maximaal 3 meter verlengpijp en enkele bochten. Inclusief installatie; exclusief bouwkundige werkzaamheden en eveneens exclusief het boren van gaten en het aanbrengen van plakplaat in dak. Dit alles dient te worden uitgevoerd door een erkend dakdekkersbedrijf.

## Technische gegevens

### HWB-MR

Vermogen ketel:	65 kW
Belasting ketel:	69 kW
Inhoud Boiler:	300 L
Piekafname*:	319 l/min bij 60°C
Continu afname bij 40°C	31 l/min
Continu afname bij 60°C	19 l/min
Lengte:	1700 mm
Breedte:	800 mm
Hoogte:	2000 mm

\*Max. verpompbare volume bij piekverbruik water.

## Dit product is uit te breiden met:



Reinigingspomp



Warmteterugwininstallatie



RVS reinigingsleidingen

# Heetwaterbereider

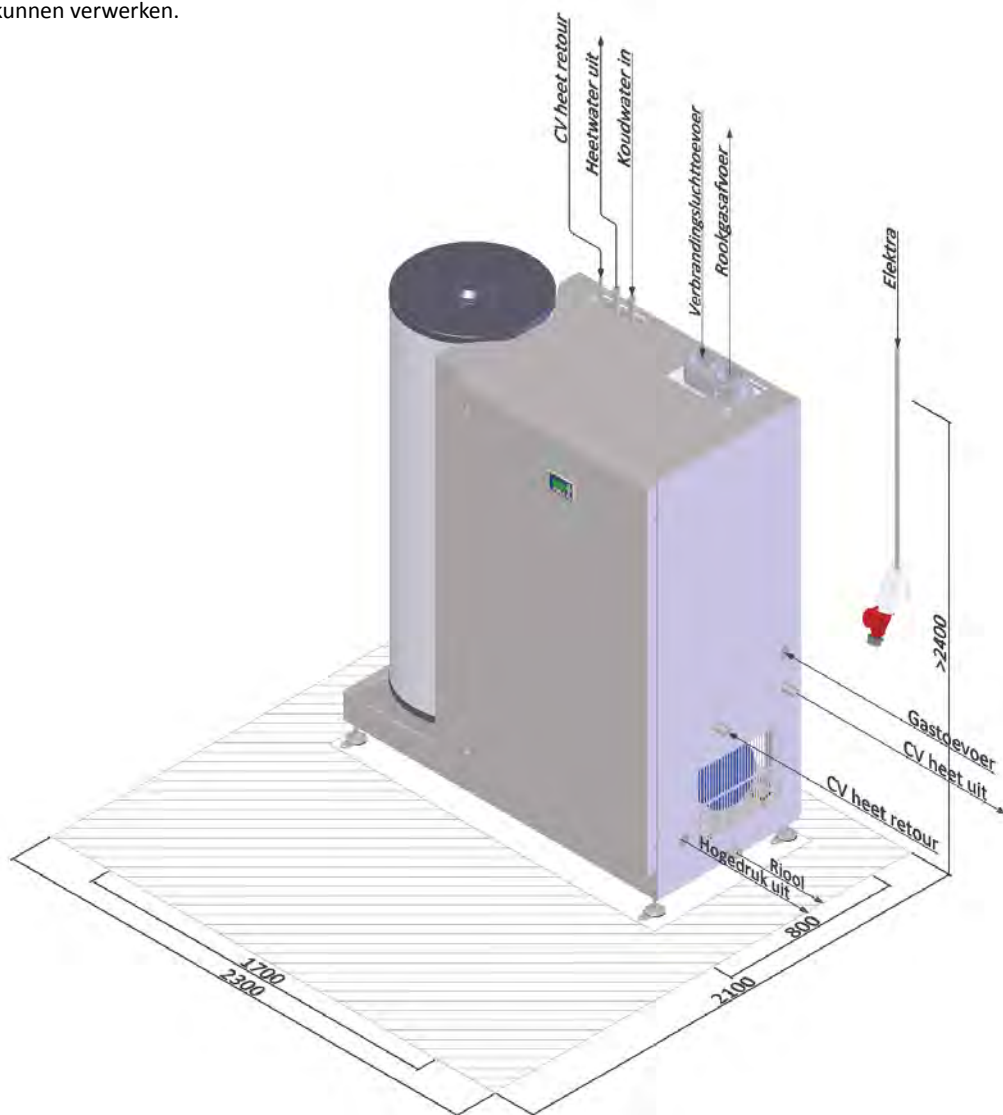
## Installatiegegevens

HWB-MR		
Watertoevoer	Min. watertoevoer:	40 l/min
	Max. toevoer water:	60 l/min
	Min. toevoerdruk:	2 bar
	Aansluitingen watertoevoer:	28 mm
Elektra*	Steker:	2-polig+rand
	Spanning:	230 V / 50 Hz
	Totaal afzekeren:	16 A
Waterafvoer	Aansluiting riool:	50 mm
	Min. capaciteit riool**:	1 l/s
Gas	Gasdruk:	20-30 mbar
	Gasaansluiting:	3/4"
	Rookgasaansluiting:	2x 100 mm

\*Indien er een aardlekschakelaar wordt toegepast dient deze geschikt te zijn voor frequentieomvormers.

model wijzigingen voorbehouden

\*\*De unit dient geplaatst te worden op een waterdichte vloer met put. De put dient in geval van calamiteiten de aanvoer capaciteit te kunnen verwerken.



### Installatie

De heetwaterunit kan door LETS bv compleet gemonteerd, aangesloten en in bedrijf gesteld worden. Installatie is inclusief maximaal 2 meter toevoerleiding. Niet inbegrepen zijn de aanleg van extra en overige toe- en afvoerleidingen en voorzieningen elektra. Een put in de vloer onder of in de directe nabijheid van de unit is een vereiste.